

PRODUCTO

ENCHUFE USB

►DESCRIPCIÓN

REnchufe con dispositivo USB. Concebido para dos dispositivos. Carga rápida para teléfonos y tabletas. Corriente de carga: máximo 2.1 A.

REFERENCIA

-Enchufe USB: 3057402.

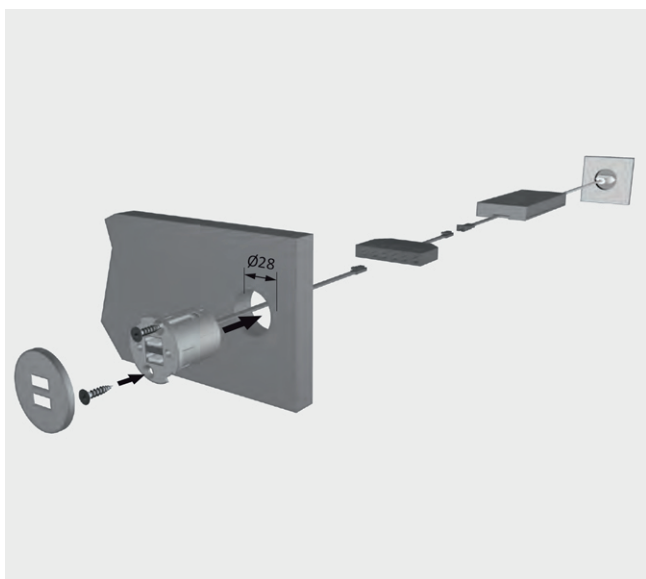
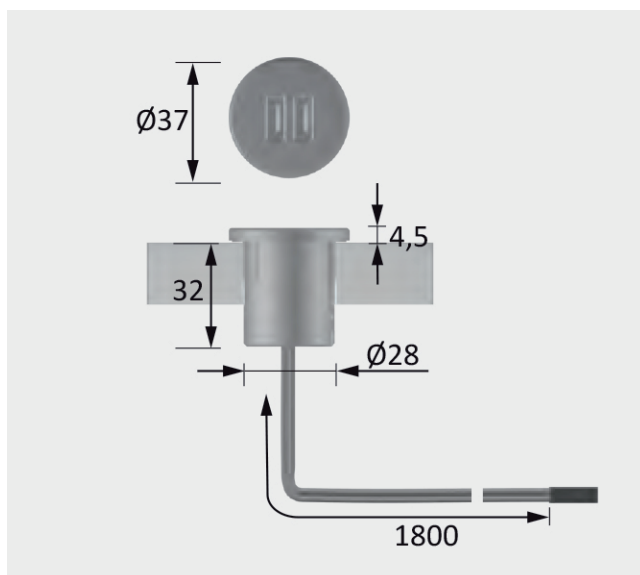
Características

Superficie: Diseño de aluminio.

Tensión de servicio: 12 voltios CC.

Conexión enchufable: LED-Mini sistema de conexión M1.

IMÁGENES



MÁS INFORMACIÓN



Enchufe USB

Ventajas del producto

- ▶ Conector de carga USB
- ▶ Para conexión de 2 dispositivos

Características del producto

- ▶ Para montar
- ▶ Carga rápida de teléfono y tableta

Uso


- ▶ Dispositivo USB

Información para pedidos

- ▶ La unidad de embalaje consta de 1 pieza
- ▶ El transformador debe tener al menos 15W de capacidad libre

Resumen de los detalles técnicos



Tipo:	Instalación
Superficie:	Diseño de aluminio
Tensión de servicio:	12 voltios CC
Corriente de carga:	máx. 2,1 A
Marca:	CE 
Conexión enchufable:	LED-Mini sistema de conexión M1

Enchufe USB

Artículo	N.º de pedido
Enchufe USB	30 574 02

Dibujo acotado / Montaje

